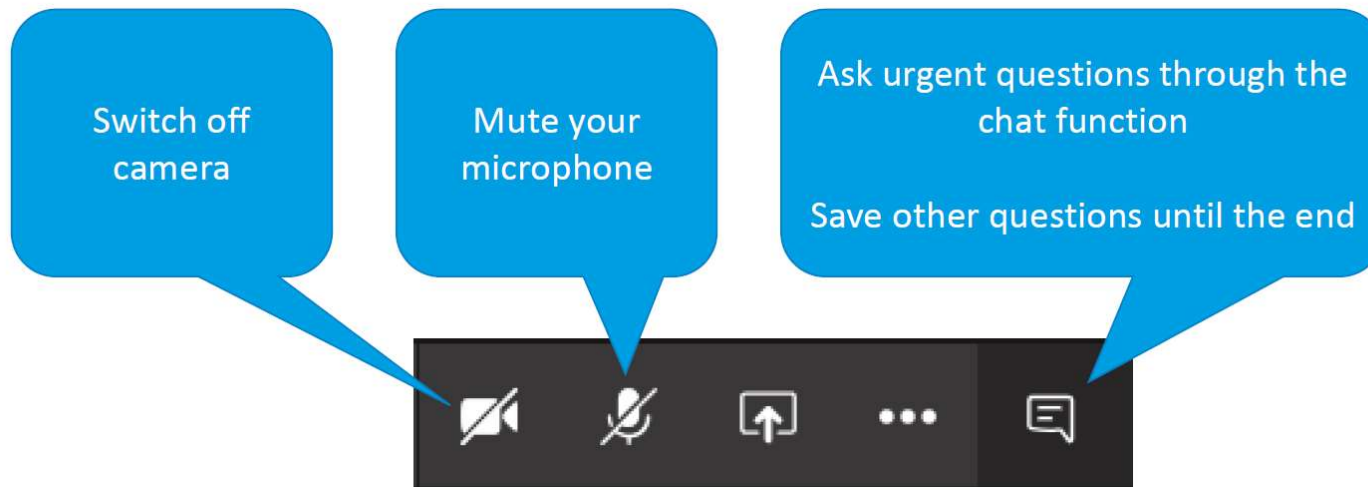


# Smoke extraction ducts according to European harmonised standard EN12101-7 in 3 and 4-sided configuration



# Practical issues



# Presenter

Promat

Linus Krisciunas – Promat project manager Lithuania, Latvia, Estonia

- 8 years of experience in Passive fire protection in Baltic countries (12 years in Etex).
- First in Europe to lead certification on smoke extraction ducts in 3-sided configuration in Lithuanian Fire Research centre according to European harmonised standard EN12101-7.
- Member of Latvian fire safety association.
- Member of technical committee TK22 “fire safety” in Lithuanian Standards Board (LST).
- M: +37061888458
- E: [linas.krisciunas@etexgroup.com](mailto:linas.krisciunas@etexgroup.com)
- W: [www.promat.com](http://www.promat.com)



# Key points of presentation

- Smoke management
- Requirements and procedures in Baltics for smoke extraction ducts EN12101-7
- Ducts in 3 and 4-sided configuration
- Project cases



# Promat brand movie

Promat





# Promat



The beginning of Promat....1958



# Promat products (boards)

Promat



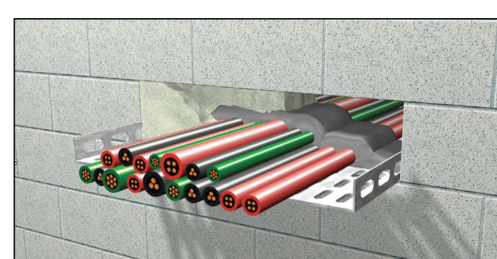
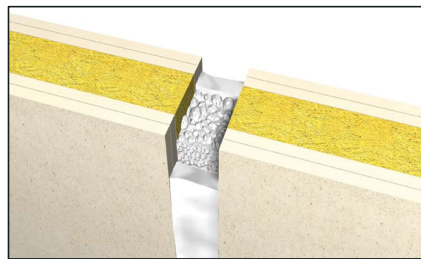
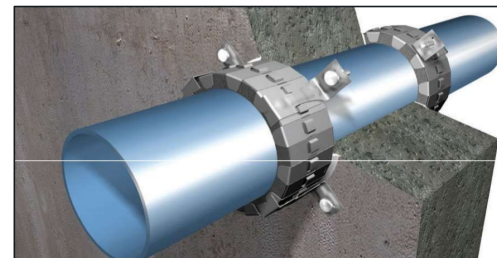
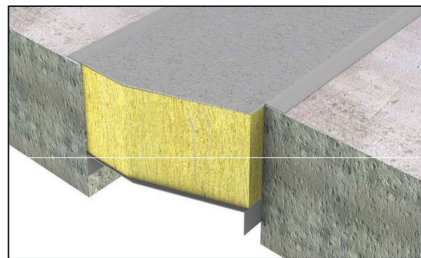
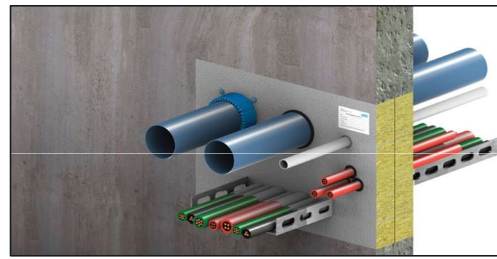
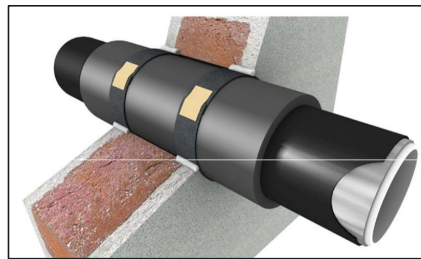
## Fire protection boards

- PROMATECT® -H
- PROMATECT® -LS / L500 / L
- PROMATECT® -100 / TYP® A
- PROMATECT® -XS



# Promat products (fire stopping)

Promat



# Promat products (paint/spray)

Promat

## Fire protection sprays/paints

- PROMAPAIN<sup>®</sup> SC4 and SC3
- PROMASPRAY<sup>®</sup> P300/C450



# Promat solutions

Promat



**Ventilation & Smoke Extraction**



**Structural protection**



**Fire stopping**





# SMOKE MANAGEMENT



# Smoke management

The primary function of smoke control must always be: **life safety**. Protection of the building and furnishings from smoke damage is of secondary importance.

- 60% - 85% of all fire deaths are caused by “overcome by gas or smoke and burns” and approximately 57% of fire deaths occur outside the room of fire origin.
- The smoke should be removed to avoid the risk for the occupants and to decrease the temperature inside the building.



# Smoke management: smoke and ventilation ducts

Ductworks are very important element of fire safety system in the buildings. Depending on it's role, we can distinguish two main types:

- **smoke extraction ductworks**
- **ventilation ductworks**

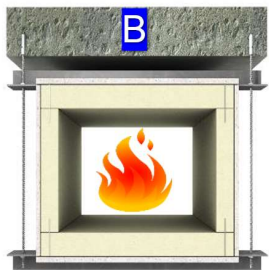


# Smoke management: difference

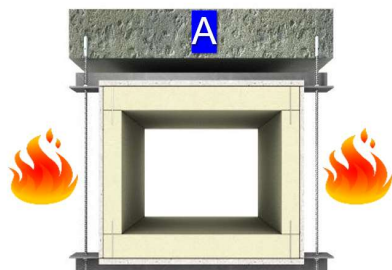
**Fire rated duct** - this ductwork is either supply or extract, needs to be fire rated where it passes from a **fire compartment** through another **compartment** or, for example, an escape corridor.

## Fire rated (ventilation) ducts

- Test standard EN 1366-1
- classification standard EN 13501-3



Fire from inside, protection of the ambient (escape route, stairways)



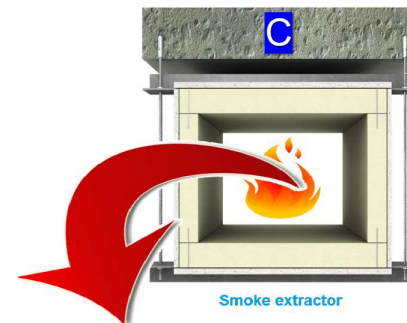
Fire from outside, protection of the neighbouring compartments and inlet air ducts

VS

**Smoke extraction duct** - Smoke extraction is the evacuation from a building of products of combustion, such as smoke and toxic gases, which could otherwise reduce visibility and impair human functions.

## Smoke extraction ducts

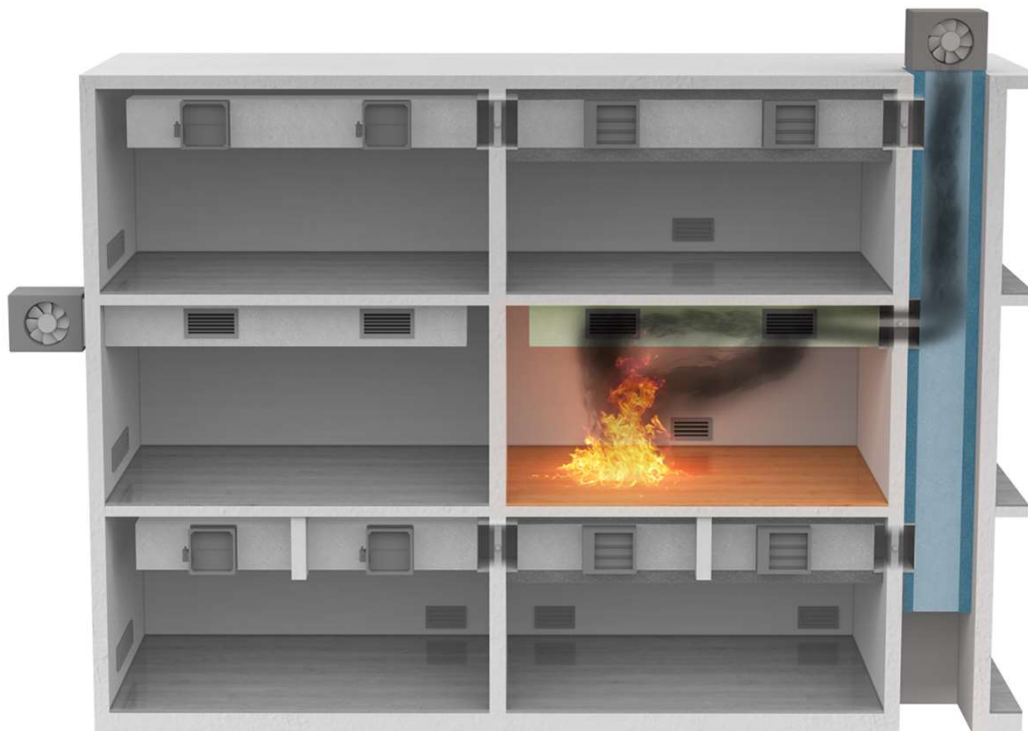
- Test standard EN 1366-8 (*multi*) and EN 1366-9 (*single*)
- classification standard EN 13501-4
- Certificate **EN 12101-7:2011**



Smoke extractor

# How do “single” smoke extraction ducts function?

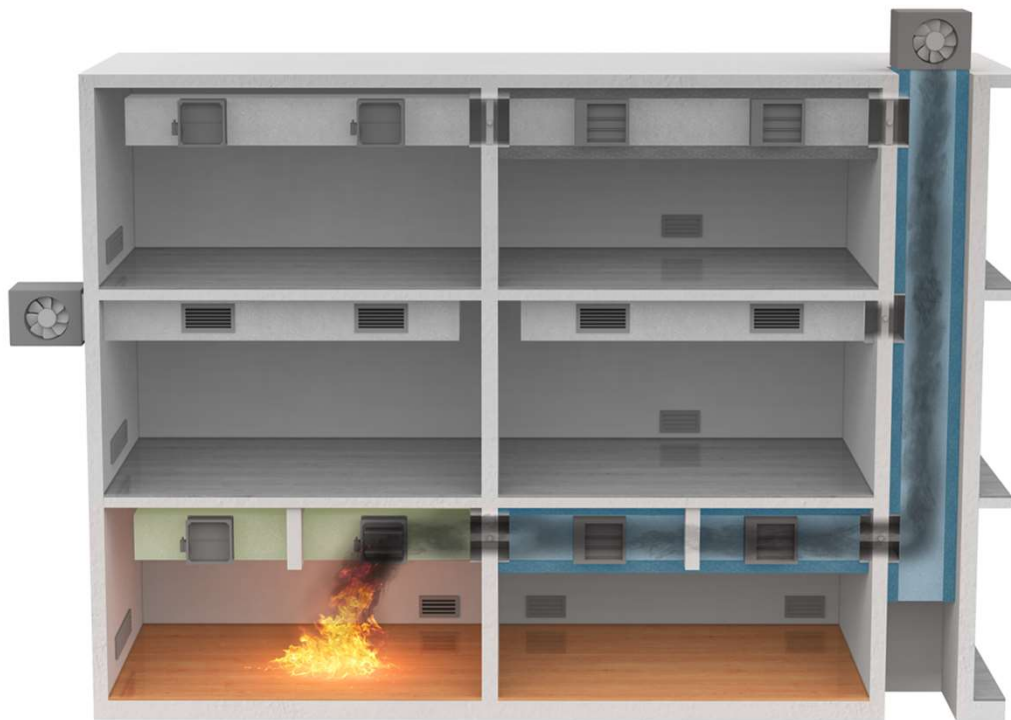
Promat



“Single” compartment smoke control ducts, which can be used in one compartment **only**  
(**ONLY** horizontal duct)

# How do “multi” smoke extraction ducts function?

Promat



“Multi” compartment smoke control ducts, which can be used in one or more compartments.

(can be **horizontal** and **vertical** ducts)





# Requirements and procedures of smoke extraction ducts EN12101-7

# Why EN12101-7 in Baltics?

Each European country understands and interpret the standard EN12101-7 and CE marking for smoke extraction duct section differently:

- some countries should have national certificate
- in others it is enough to have classification report of EN13501-4
- ...and others must have certificate according to EN12101-7 with CE certificates of conformity. In Baltics it is a **MUST** to have certificate according to EN12101-7.



# Procedures for smoke extraction ducts EN12101-7

Promat

Step by step procedures



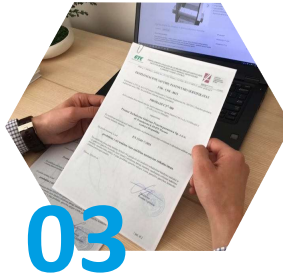
01

Certified installers



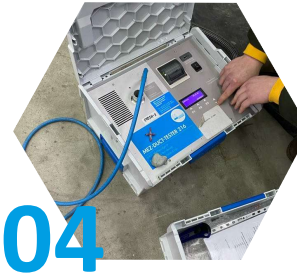
02

Duct installation



03

Certificates



04

Tightness check



05

Protocols to be filled



06

CE marking

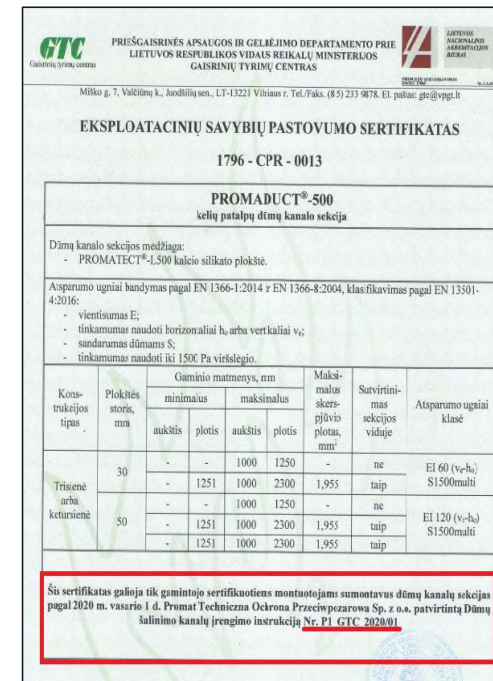


# 1<sup>st</sup> step: certified installers



## Key points

- Installers are trained in Warsaw or any other place
- Installation guideline was re-checked and confirmed by Fire department
- Certificate is valid with certified installers!**



## 2<sup>nd</sup> step: duct installation

Promat

- Fixing elements and cutting tools



- Ducts are placed on job site



# 3<sup>rd</sup> step: certificate for „multi“ ducts



PROMADUCT® - 500 EI60 – EI120 ( $v_e - h_o$ ) S1500 multi in 3-sided and 4-sided configuration

**GTC** PRIEŠGAISRINĖS APSAUGOS IR GELBĖJIMO DEPARTAMENTO PRIE  
LIETUVOS RESPUBLIKOS VIDAUS REIKALŲ MINISTERIJOS  
GAISRINIŲ TYRIMŲ CENTRAS

Miško g. 7, Valčiūnų k., Juodšilių sen., LT-13221 Vilniaus r. Tel./Faks. (8 5) 233 9878. El. paštas: gtc@vpgt.lt

**EKSPLOATACINIŲ SAVYBIŲ PASTOVUMO SERTIFIKATAS**  
**1796 - CPR - 0013**

Sutinkamai su 2011 m. kovo 9 d. Europos Parlamento ir Tarybos Reglamentu Nr. 305/2011 (Statybos produktų reglamentas arba CPR), šis sertifikatas išduotas statybos produktui

**PROMADUCT®-500**  
(kelių patalpų dūmų kanalo sekcija, kurios atsparumo ugniai klasės EI 60 ( $v_e-h_o$ ) S1500multi ir EI 120 ( $v_e-h_o$ ) S1500multi),  
pagamintam

**Promat Techniczna Ochrona Przeciwpozarowa Sp. z o.o.**  
ul. Przeclawska 8, 03-879 Warsaw  
Lenkijos Respublika

Šis sertifikatas patvirtina, kad statybos produkto eksploatacinių savybių vertinimas ir tikrinimas atliktas pagal I sistemą laikantis standarto

**EN 12101-7:2011**

ZA priedo nuostatų, ir kad  
**produktas (-ai) tenkina visus aukščiau nustatytus reikalavimus.**

Šis sertifikatas pirmą kartą išduotas 2020-03-19 ir galioja tol, kol nesikeičia reikalavimai bandymo metodui ir / ar gamyklos gamybos kontrolei, kurie įtraukti į atitinkamą darnųjį standartą, naudojamą vertinant aukščiau nurodytų charakteristikų atitikimą, ir jeigu produktas, gamybos sąlygos ir/arba gamyklos gamybos kontrolės sistema reikšmingai nepakitę.

Vilnius, 2020-03-19

Direktorius  
Donatas Lipinskas

1 psl. iš 2

**GTC** PRIEŠGAISRINĖS APSAUGOS IR GELBĖJIMO DEPARTAMENTO PRIE  
LIETUVOS RESPUBLIKOS VIDAUS REIKALŲ MINISTERIJOS  
GAISRINIŲ TYRIMŲ CENTRAS

Miško g. 7, Valčiūnų k., Juodšilių sen., LT-13221 Vilniaus r. Tel./Faks. (8 5) 233 9878. El. paštas: gtc@vpgt.lt

**EKSPLOATACINIŲ SAVYBIŲ PASTOVUMO SERTIFIKATAS**  
**1796 - CPR - 0013**

**PROMADUCT®-500**  
kelių patalpų dūmų kanalo sekcija

Dūmų kanalo sekcijos medžiaga:  
- PROMATECT®-L500 kalcio silikato plokštė.

Atsparumo ugniai bandymas pagal EN 1366-1:2014 ir EN 1366-8:2004, klasifikavimas pagal EN 13501-4:2016:

- vientisumas E;
- tinkamumas naudoti horizontaliai  $h_o$  arba vertikaliai  $v_e$ ;
- sandarumas dūmams S;
- tinkamumas naudoti iki 1500 Pa viršslėgio.

Konstruktijos tipas	Plokštės storis, mm	Gaminio matmenys, mm				Maksimalus skerspjūvio plotas, mm <sup>2</sup>	Sutvirtinimas sekcijos viduje	Atsparumo ugniai klasė
		minimalus		maksimalus				
		aukštis	plotis	aukštis	plotis			
Trisienė arba ketursienė	30	-	-	1000	1250	-	ne	EI 60 ( $v_e-h_o$ ) S1500multi
		-	1251	1000	2300	1,955	taip	
	50	-	-	1000	1250	-	ne	EI 120 ( $v_e-h_o$ ) S1500multi
		-	1251	1000	2300	1,955	taip	

Šis sertifikatas galioja tik gamintojo sertifikuotiems montuotojams sumontavus dūmų kanalų sekcijas pagal 2020 m. vasario 1 d. Promat Techniczna Ochrona Przeciwpozarowa Sp. z o.o. patvirtintą Dūmų šalinimo kanalų įrengimo instrukciją Nr. PI\_GTC\_2020/01

1

1šleidimo data 2020-03-19

2 psl. iš 2



## 4<sup>th</sup> step: tightness check

Promat

Tightness check **MUST** be performed!



# 5<sup>th</sup> step: protocols



What should be done after/during duct installation?

- After duct installation tightness test should be done and protocols filled.

Dūmų kanalų gamybos (montavimo) gatavos produkcijos patikros protokolas  
(Protokolo numeris, data)

Objektas (pavadinimas, adresas)			
Užsakovas (pavadinimas, kodas)			

Objekte įrengiamos sistemos klasifikavimas (tiksliau atveju rašomas žodis „TAIP“, kitur žymima „NE“)	Ei 60 (v <sub>e</sub> , h <sub>e</sub> ) S 1500		
	Ei 120 (v <sub>e</sub> , h <sub>e</sub> ) S 1500		
	E <sub>exp</sub> 120 (v <sub>e</sub> , h <sub>e</sub> ) S 1500		

	Lygus kanalo elementas	Fasoninės detalės (perėjimas, alkūnė)	
Ar naudota Promatlect L500 tipo plokštė?			
Plokštės storis, mm (rašyti skaitinę reikšmę)	Ei 60 (v <sub>e</sub> , h <sub>e</sub> ) S 1500 Ei 120 (v <sub>e</sub> , h <sub>e</sub> ) S 1500 E <sub>exp</sub> 120 (v <sub>e</sub> , h <sub>e</sub> ) S 1500	30 ± 0,5 mm 50 ± 0,5 mm 20 ± 0,5 mm	
Ar gaminių plokštės be pažeidimų, skylių, nuopailių?			
Ar visi detalių sujungimai užpildyti klijais „Promat Kleber K84“?			
Ar jungiamieji tarp elementų apdėti uždenimo plokštės juostomis?			
Ar plokštės lygus paviršius sudėtas į kanalo vidų?			
Ar plokštės kabrinimo, tvirtinimo ir sandarinimo medžiagos tenkina gamintojo įrengimo instrukcijos reikalavimus?			
Ar kanalo elementai ir fasoninės dalys paženklintos CE ženklu ir Dūmų kanalų gamybos (montavimo) įmonės pavadinimu?			
Įmatuotas sandarumas prie 1500 Pa slėgio (rašyti skaitinę reikšmę)	Ei 60 (v <sub>e</sub> , h <sub>e</sub> ) S 1500 Ei 120 (v <sub>e</sub> , h <sub>e</sub> ) S 1500 E <sub>exp</sub> 120 (v <sub>e</sub> , h <sub>e</sub> ) S 1500		

Lentelėse pildomi tik pilki laukai, rašomas atsakymas „TAIP“. Jei teisingas atsakymas yra „NE“, privaloma imtis korekcinį prevencinių veiksmų, taisant atsiradusį neatitiktumą, ir po tokių veiksmų privaloma iš naujo pildyti kita protokola bei pačiai sistemos patikrai.  
Matmenų ir sandarumo matavimų laukus reikia pildyti skaitinėmis reikšmėmis; jei jos netenkina tolerancijų ribų, privaloma imtis korekcinį prevencijos veiksmų, ir po tokių veiksmų iš naujo pildyti protokola bei pačiai sistemai.

Sandarumo testą atliko:

įmonės pavadinimas, vardas, pavardė, data, parašas

Protokola užpildė:

įmonės pavadinimas, vardas, pavardė, data, parašas

Dūmų kanalų gamybos (montavimo) gatavos produkcijos patikros protokolas  
(Protokolo numeris, data)  
FOGO 4 2020 03 10

Objektas (pavadinimas, adresas)	Gaisrinųjų Tyrimų Centras		
Užsakovas (pavadinimas, kodas)	Gaisrinųjų Tyrimų Centras		

Objekte įrengiamos sistemos klasifikavimas (tiksliau atveju rašomas žodis „TAIP“, kitur žymima „NE“)	Ei 60 (v <sub>e</sub> , h <sub>e</sub> ) S 1500	TAIP	
	Ei 90 (v <sub>e</sub> , h <sub>e</sub> ) S 1500		
	Ei 120 (v <sub>e</sub> , h <sub>e</sub> ) S 1500		
	E <sub>exp</sub> 120 (v <sub>e</sub> , h <sub>e</sub> ) S 1500		

	Kanalų elementas	TAIP	
Ar naudota Promatlect L500 tipo plokštė?			
Plokštės storis, mm (rašyti skaitinę reikšmę)	Ei 60 (v <sub>e</sub> , h <sub>e</sub> ) S 1500 Ei 90 (v <sub>e</sub> , h <sub>e</sub> ) S 1500 Ei 120 (v <sub>e</sub> , h <sub>e</sub> ) S 1500 E <sub>exp</sub> 120 (v <sub>e</sub> , h <sub>e</sub> ) S 1500	30 ± 0,5 mm 40 ± 0,5 mm 50 ± 0,5 mm 20 ± 0,5 mm	
Ar gaminių plokštės be pažeidimų, skylių, nuopailių?			
Ar visi detalių sujungimai užpildyti klijais „Promat Kleber K84“?			
Ar jungiamieji tarp elementų apdėti uždenimo plokštės juostomis?			
Ar plokštės lygus paviršius sudėtas į kanalo vidų?			
Ar plokštės kabrinimo, tvirtinimo ir sandarinimo medžiagos tenkina gamintojo įrengimo instrukcijos reikalavimus?			
Ar kanalo elementai ir fasoninės dalys paženklintos CE ženklu ir Dūmų kanalų gamybos (montavimo) įmonės pavadinimu?			
Įmatuotas sandarumas m <sup>3</sup> /h per skaidintą prie 1 m <sup>2</sup> ploto, prie 1500 Pa slėgio. (rašyti skaitinę reikšmę)	Ei 60 (v <sub>e</sub> , h <sub>e</sub> ) S 1500 Ei 90 (v <sub>e</sub> , h <sub>e</sub> ) S 1500 Ei 120 (v <sub>e</sub> , h <sub>e</sub> ) S 1500 E <sub>exp</sub> 120 (v <sub>e</sub> , h <sub>e</sub> ) S 1500		0,18m <sup>3</sup> /h m <sup>2</sup> iki 0,8 m <sup>3</sup> /h m <sup>2</sup>
			Temperatūra oro nuotėkio bandymo metu, °C

Lentelėse pildomi tik pilki laukai, rašomas atsakymas „TAIP“. Jei teisingas atsakymas yra „NE“, privaloma imtis korekcinį prevencinių veiksmų, taisant atsiradusį neatitiktumą, ir po tokių veiksmų privaloma iš naujo pildyti kita protokola bei pačiai sistemos patikrai.  
Matmenų ir sandarumo matavimų laukus reikia pildyti skaitinėmis reikšmėmis; jei jos netenkina tolerancijų ribų, privaloma imtis korekcinį prevencijos veiksmų, ir po tokių veiksmų iš naujo pildyti protokola bei pačiai sistemai.

Sandarumo testą atliko:

įmonės pavadinimas, vardas, pavardė, data, parašas  
*UAB „Komfort“  
Robert Stefanavičius 2020.02.25*

Protokola užpildė:

įmonės pavadinimas, vardas, pavardė, data, parašas  
*UAB „LAUDO“, Mantas K.B. 2020 03 10, 1100*

## 6<sup>th</sup> step: CE marking

Promat

# CE

### CE labels:

- CE for each fire classes





# 6<sup>th</sup> step: example of DoP



## Different DoP's

- DoP for EI 60(v<sub>e</sub>-h<sub>o</sub>) S1500multi
- DoP for EI 90 (v<sub>e</sub>-h<sub>o</sub>) S1500multi
- DoP for EI 120 (v<sub>e</sub>-h<sub>o</sub>) S1500multi

7	<b>Declared performance</b>			
	Essential characteristics	AVCP systems	Performance	Harmonised technical specification
	<b>BWR1: Mechanical resistance and stability: not applicable.</b>			
	<b>BWR2: Safety in the case of fire:</b>			
	Resistance to fire:	1	EI 60 (v <sub>e</sub> -h <sub>o</sub> ) S1500multi	EN 12101-7 EN 13501-4

Date of issue: 03/02/2020

**No. 1796-CPR-0013-2020/1**

1 Unique identification code of the product-type:  
Smoke extraction duct section model: PROMADUCT®-500

2 Intended uses: smoke extraction ducts sections are intended to use in smoke and heat control systems. They are intended for multi fire compartments, in 4-sided and 3-sided horizontal and vertical configurations with 30mm of Promatect-L500.

3 Name and contact address of the manufacturer:  
 Promat Techniczna Ochrona Przeciwpożarowa Sp. z o.o.  
 ul. Przelawska 8  
 03-879 Warszawa  
 Poland / www.promatop.pl

4 Authorised representative: N/A

5 System or systems of Assessment and Verification of Constancy of Performance (AVCP): System 1

6a The construction product is covered by a harmonised standard (hEN) – EN 12101-7

6b Notified product certification body:  
 No. 1796  
 Fire Research Centre of the Fire and Rescue Department of the Republica of Lithuania  
 Certificate of Constancy of Performance: 1796-CPR-0013

<b>7 Declared performance</b>			
Essential characteristics	AVCP systems	Performance	Harmonised technical specification
<b>BWR1: Mechanical resistance and stability: not applicable.</b>			
<b>BWR2: Safety in the case of fire:</b>			
Resistance to fire:	1	EI 60 (v <sub>e</sub> -h <sub>o</sub> ) S1500multi	EN 12101-7 EN 13501-4

The performance of the product identified above is in conformity with the set of declared performance/s.

This declaration of performance is issued, in accordance with Regulation (EU) No 305/2011, under the sole responsibility of the manufacturer identified above.

The reader of this document is invited to visit the website "www.promatop.pl" to review the latest version of this DoP. The Safety Data Sheets (SDS) of components of PROMADUCT®-500 are available on request.

Signed for and on behalf of the manufacturer by:

Name: Elżbieta Mazur  
 Function: Technical Director, Promat Techniczna Ochrona Przeciwpożarowa Sp. z o.o.

Warsaw, 03/02/2020. Signature:



# Ducts in 3 and 4-sided configuration



# Components of the system

Promat

Boards



Glue



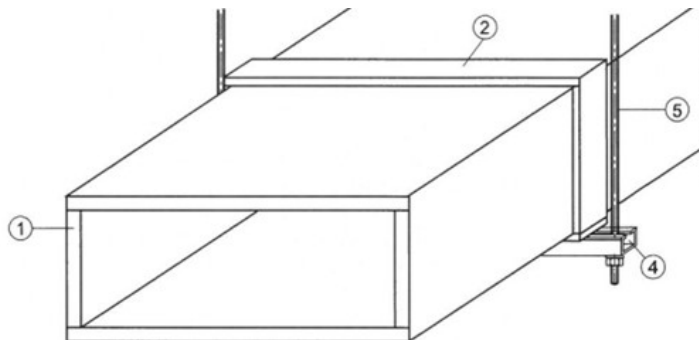
Fixing elements



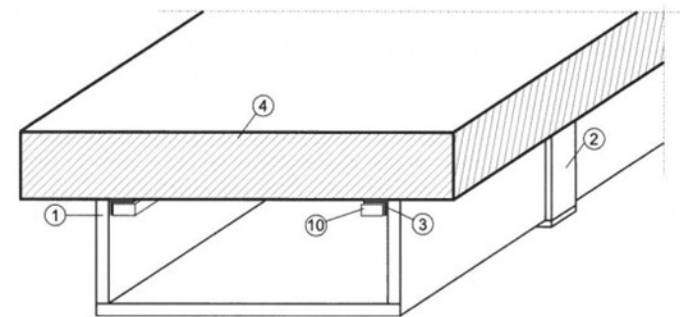
# Duct possibilities

Smoke extraction ducts can be installed in 4 and 3-sided configuration

4 sides



3 sides



**The only one classified in Europe for ducts in 3-sided configuration!**

# PROMADUCT – Estonian solutions

Promat

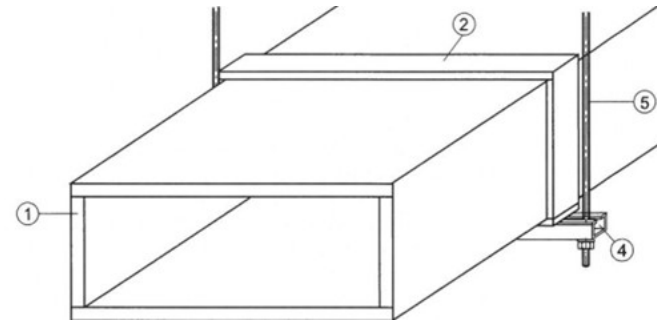
	EIS 60	EIS 120
<b>PROMATECT-L500/LS</b>	L500 in 30 mm	L500 in 50 mm
<b>Cover strips</b>	PT-H th. 10 mm or 20* mm	PT-H th. 10 mm or 20* mm
<b>Max. Cross section</b>	2300 mm x 850 mm	2300 mm x 850 mm
<b>Pressure level for smoke extraction</b>	+500 /-1500 Pa	+500 /-1500 Pa
<b>Configuration</b>	$v_e$ ; $h_o$ , 3- and 4-sided	$v_e$ ; $h_o$ , 3- and 4-sided
<b>Fire rate</b>	EI 60	EI 120

# PROMADUCT-500 – 4 sided ducts

Promat



Shopping center AKROPOLE in Riga, Latvia

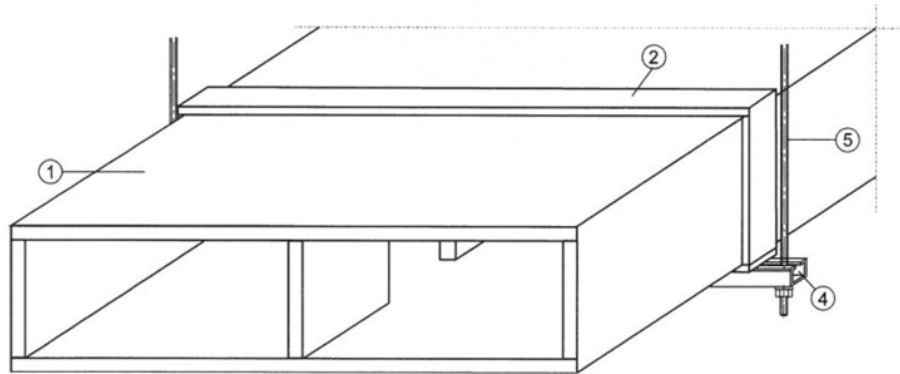


- 1- PROMATECT-L500 boards
- 2- PROMATECT-H board
- 4- loadbearing steel profile
- 5 – steel threaded rod

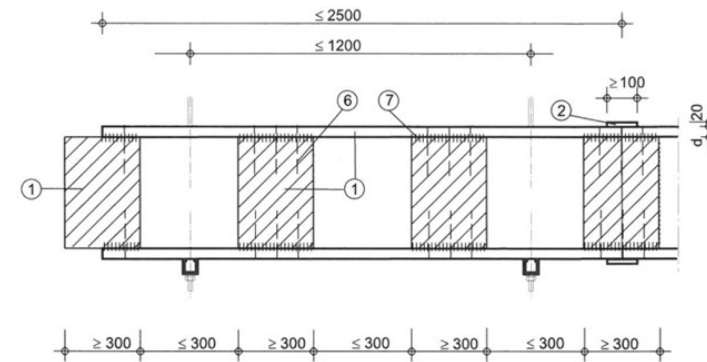
Vertical and Horizontal ventilation and smoke extraction ducts in 4-sided configuration with the cross section not bigger 1,25m<sup>2</sup>

# PROMADUCT-500 – 4 sided ducts

Promat



- 1- PROMATECT-L500 boards
- 2- PROMATECT-H/L500 stripes
- 4- loadbearing steel profile
- 5- threaded steel rod



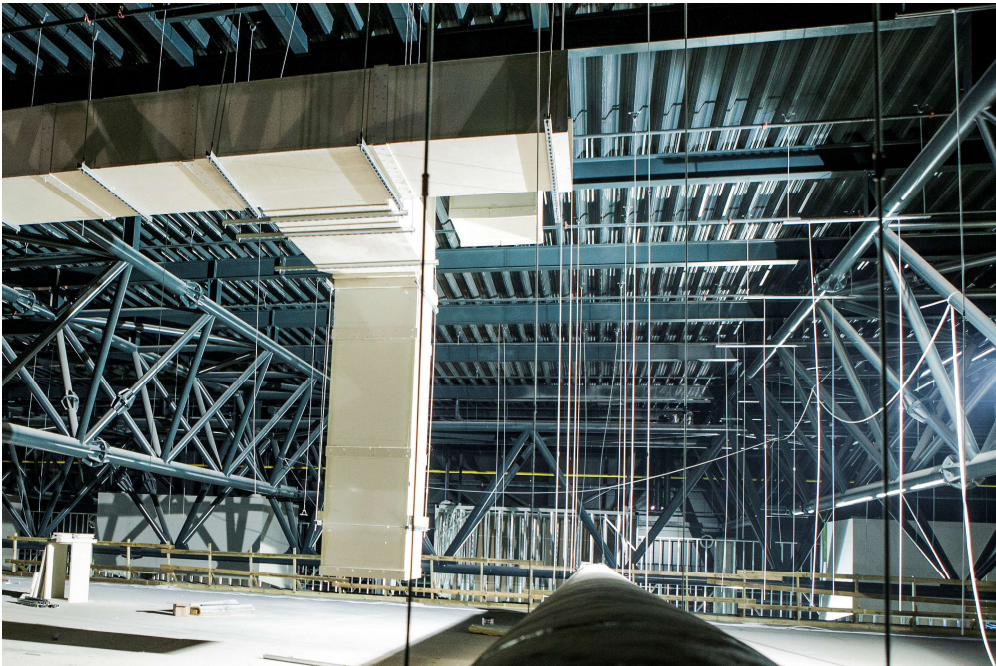
- 1- PROMATECT-L500 boards
- 2- PROMATECT-H/L500 stripes
- 6- steel fasteners
- 7- Promat K84 glue

Self supporting duct, width 1251-2300mm and cross section not bigger than 1,955m<sup>2</sup>

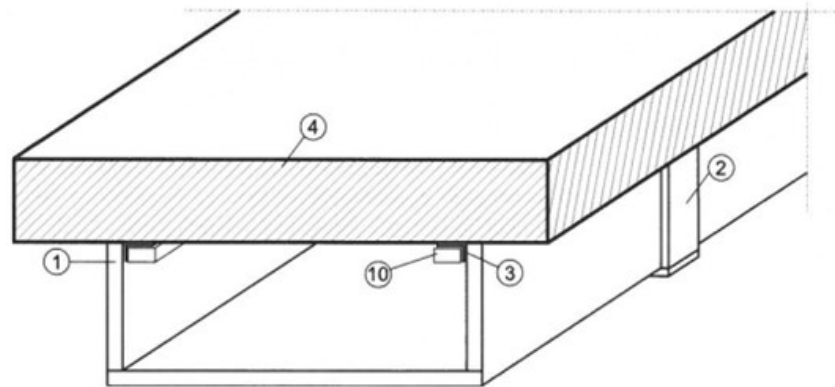


# PROMADUCT-500 – 4 sided ducts

Promat



# PROMADUCT-500 – 3 sided ducts

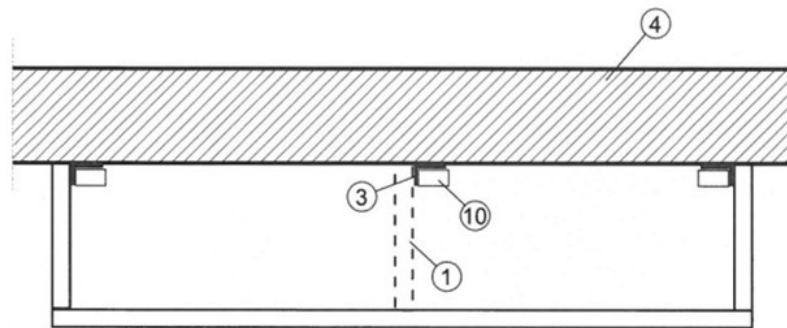
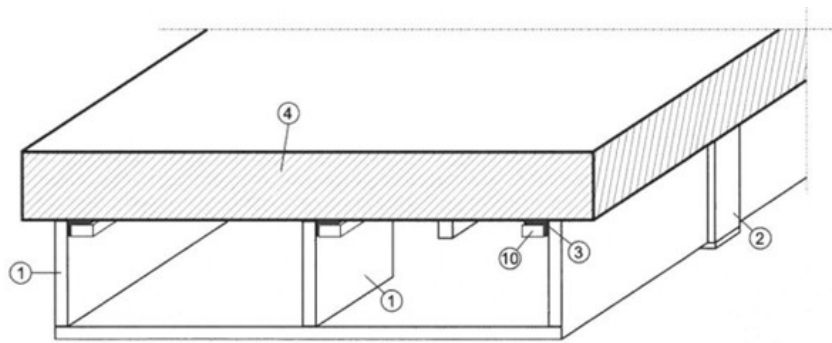


- 1- PROMATECT-L500 boards
- 2- Stripes of PROMATECT-H/L500
- 3- steel angle
- 4- concrete slab
- 10 – Stripes of PROMATECT- L500



3-sided duct PROMADUCT-500, width up to 1250mm and cross section up to 1,25m<sup>2</sup>

# PROMADUCT-500 – 3 sided ducts



- 1- PROMATECT-L500 boards
- 2- Stripes of PROMATECT-H/L500
- 3- steel angle
- 4- concrete slab
- 10 – Stripes of PROMATECT- L500

3-sided duct PROMADUCT-500, width 1251 – 2300 mm and cross section up to 1,955m<sup>2</sup>

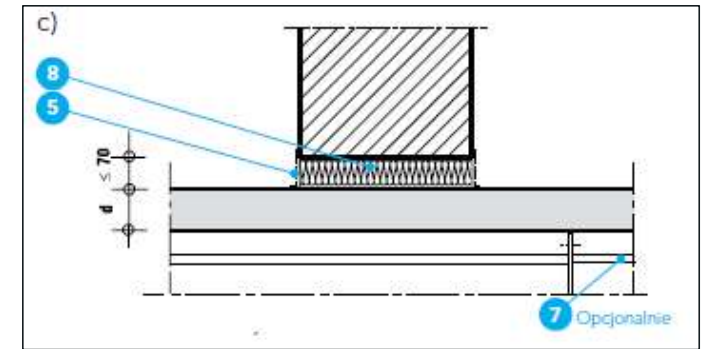
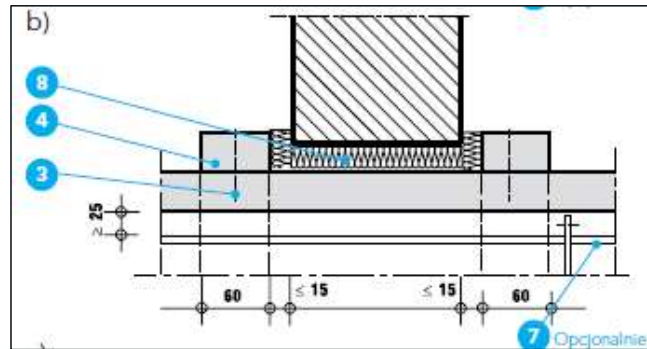
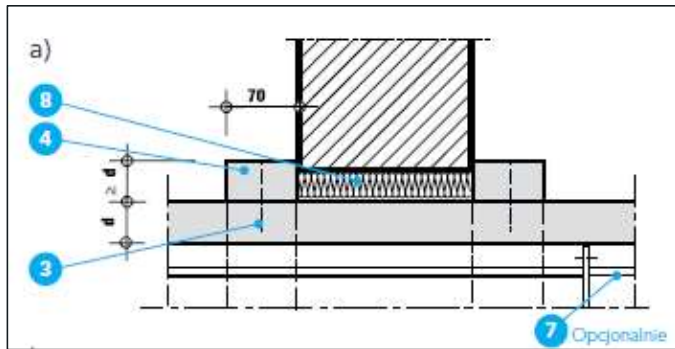


# PROMADUCT-500 – 3 sided ducts

Promat



# PROMADUCT-500 – duct penetrations



- 1- PROMATECT-L500 boards
- 5 - Promat K84 Glue
- 8- screws/nails/staples
- 13- Promastop Coating/Promastop-E

Penetration of the masonry wall of the duct PROMADUCT-500

# PROMADUCT-500 – duct penetrations

Promat



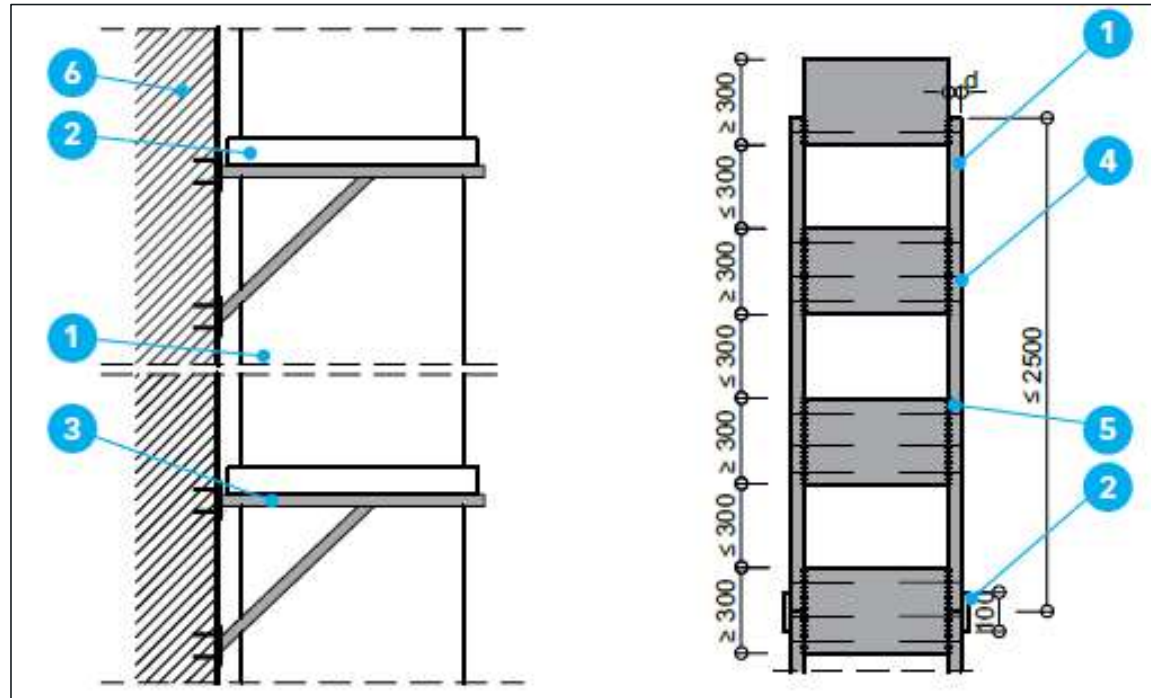
# PROMADUCT-500 – vertical ducts

Promat



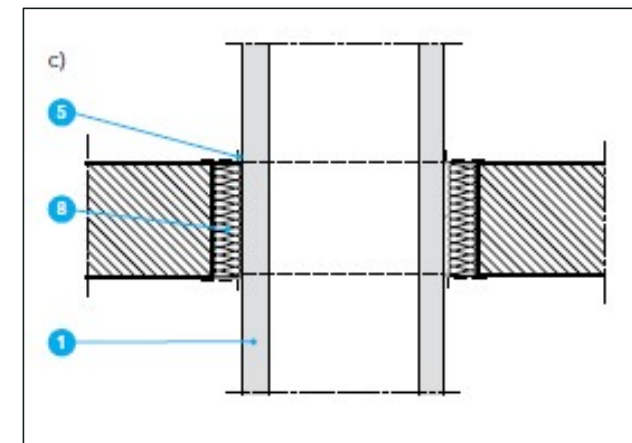
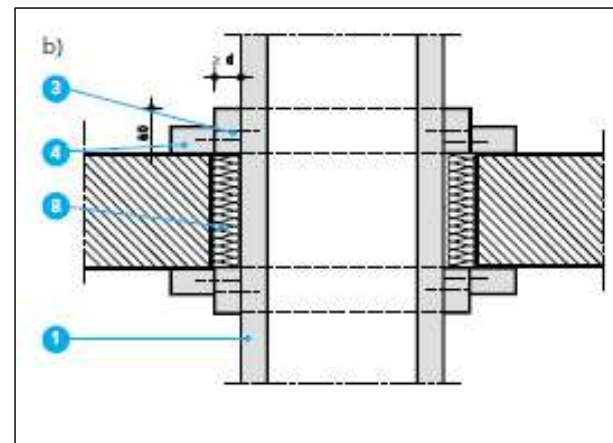
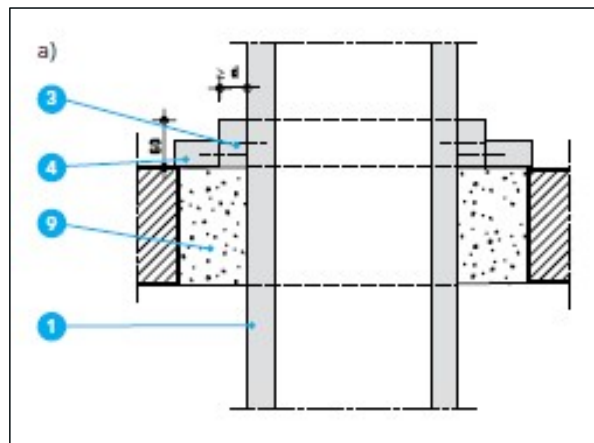
# PROMADUCT-500 – vertical ducts

Promat





# PROMADUCT-500 – vertical ducts - penetrations



- 1- PROMATECT-L500 boards
- 6- screws/nails/staples
- 13- Promastop Coating/Promastop-E

Penetration of the duct PROMADUCT-500 through the masonry ceiling



# Projects

# Projects

Promat



**Type:** Shopping & Leisure center  
“AKROPOLE” in Riga, Latvia

**Solution:**

- Smoke extraction ducts EI60 with PROMATECT®-LS boards



# Projects

Promat



# Projects

Promat





# Projects

Promat



**Type:** Business center (BREAAAM) in Vilnius, Lithuania

**Solution:**

- Combination of ceiling protection/ventilation ducts till EI180 with PROMATECT® -L500

# Projects

**Promat**



**Type:** special type of building – National museum

**Builder:** RERE būve, SIA

**Solution:** Fire stopping and ducting PROMATECT®-LS.

# Projects

Promat



**Type:** Medical center  
in Klaipeda, Lithuania

**Solution:** Fire rated  
ducts EI180 with  
PROMATECT® -Ls

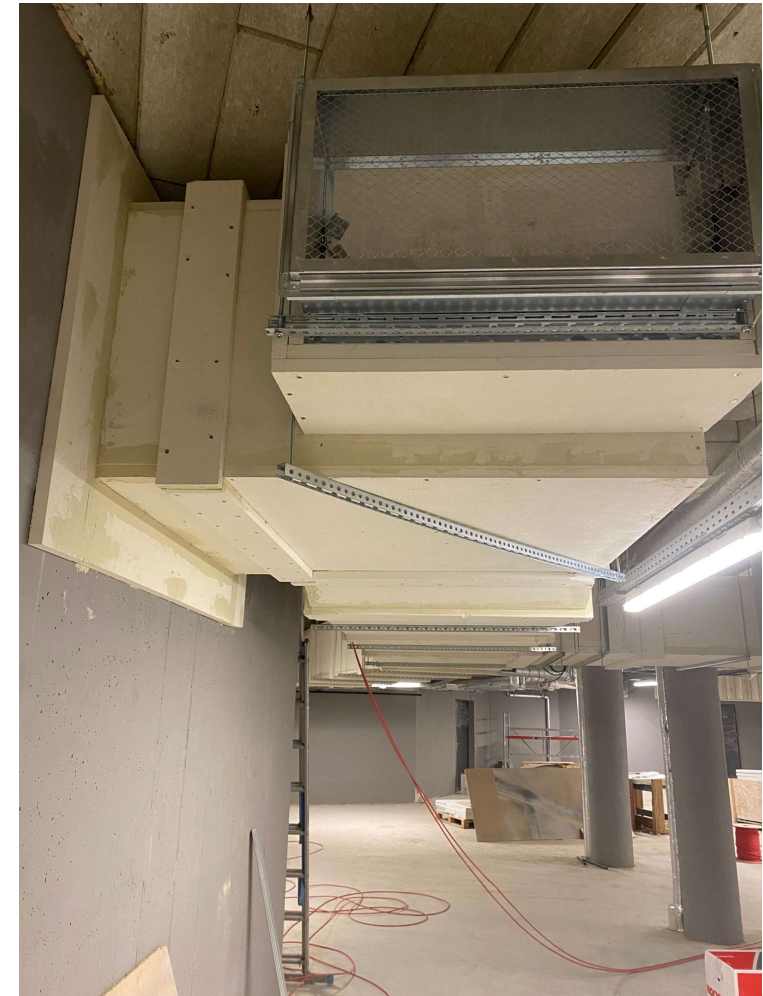


# Projects

Promat

**Type:** Amberton hotel, Druskininkai

**Solution:** Fire rated ducts EI60





# Projects



**Type:** apartment building in Vilnius, Lithuania

**Solution:** smoke ducts EI60



# Projects

**Type:** ALFA shopping mall in Riga, Latvia

**Solution:**

- Fire stopping and 3-sided ducting PROMATECT®-L500.





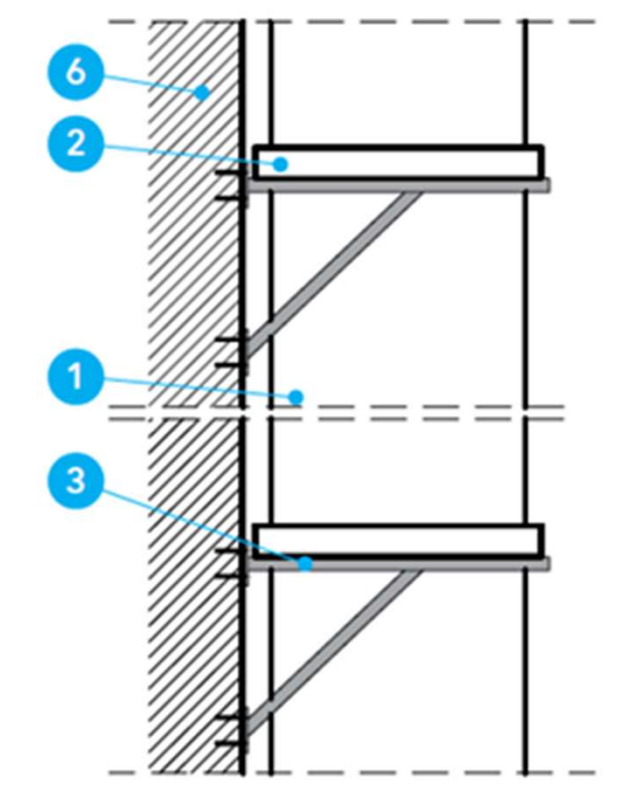
# Questions and answers

# 1. What is the fixation of structure system of vertical duct?

Promat

## **Answer:**

- Components of the system are: Boards Promatect-L500 + glue K84 + fixing elements.
- We use accessories to hold the duct (4-sided configuration duct).
- Holding elements every 6 meters.



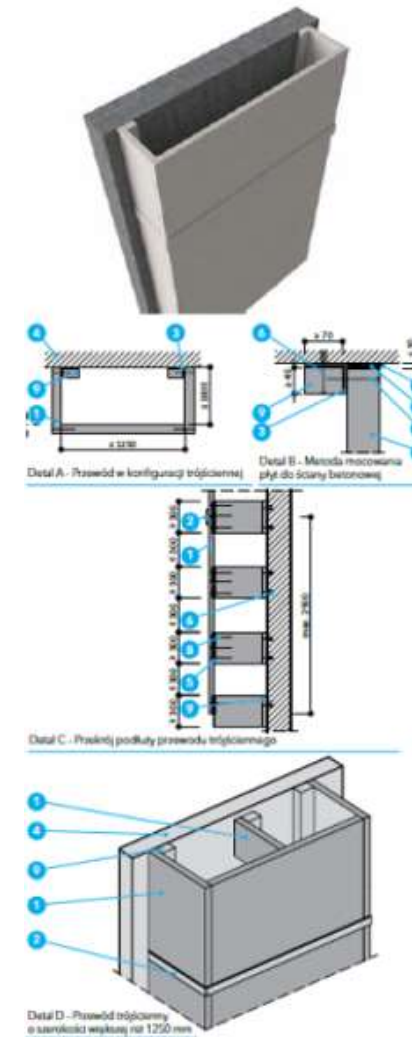


## 2.How to fix vertical 3-sided duct?

Promat

### Answer:

- Holding elements every 6 meters
- Holding elements are slightly different in comparison to 4-sided ducts as we use steel threaded rod and Promat channel which holds the duct (these elements are identical as we would make/install horizontal duct).



3. We are thinking to use Promatect for overpressure shafts. Is your structural solution able to resist the air pressure?

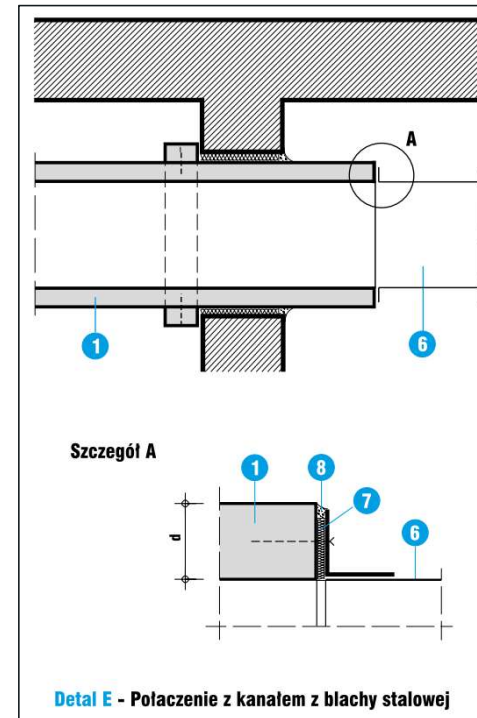
Promat

Answer:

- Yes, it resists the air pressure
- Additionally, see table below for duct reinforcement/measurements/pressure info
  - Fire rated ducts -1500 Pa iki +-500 Pa
  - Smoke extraction ducts -1500 Pa iki + 2500 Pa

## 4.PROMADCUT-500 – connection with steel ducts

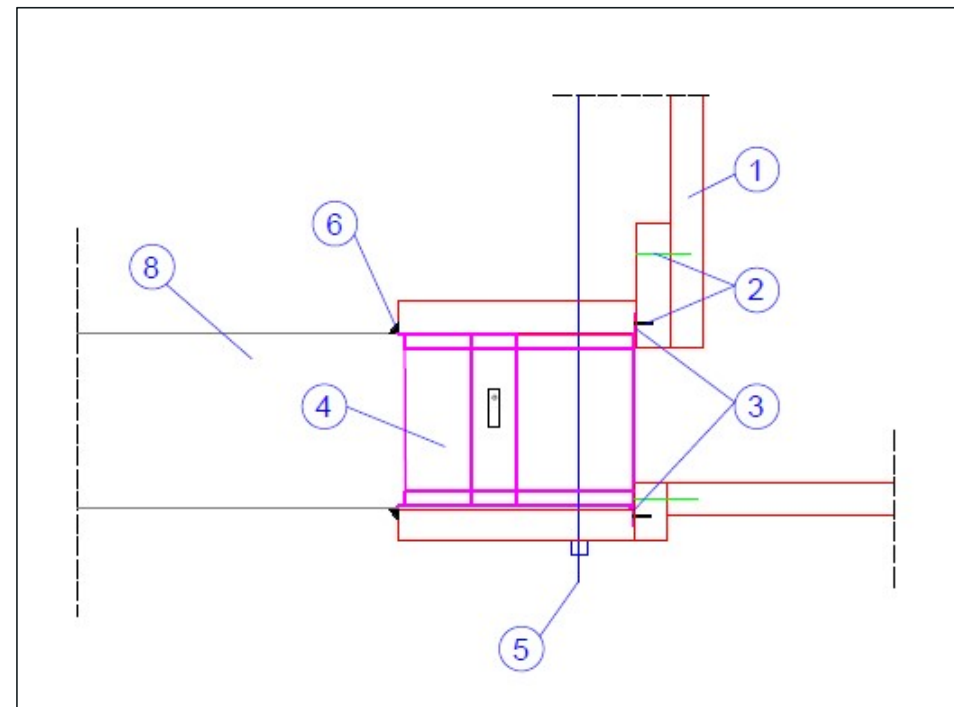
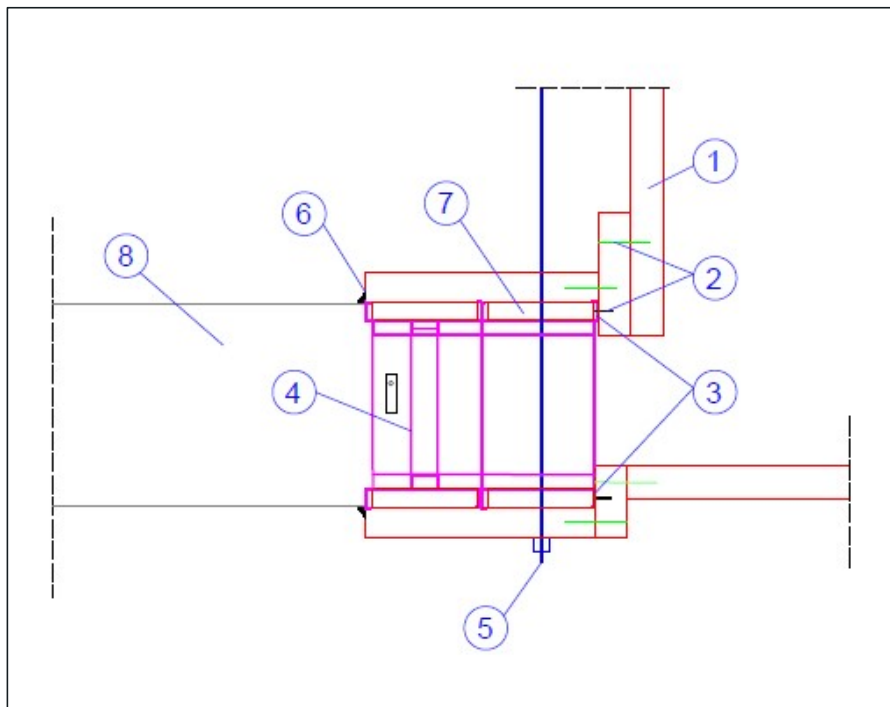
Promat



### Description:

- 1- Promatect- L500
- 6-steel ventillation duct
- 7- mineral wool
- 8- silicone

# 5.Connection proposals to smoke dampers



## 6. Protecting ducts on roof

Promat





## 7.Other

- What is durability of the boards? 25 years
- Can we paint smoke/fire rated ducts? Yes
- How can we save on work and material cost?  
Design 3-sided ducts for new buildings



## Key points

- Smoke and fire rated ducts with fire class up to EI180
- Smoke and fire rated ducts in 3-sided configuration till EI120
- Complete system for 4 and 3-sided ducts (vertical and horizontal)
- Large dimension ducts
- Technical support

**Good luck and stay  
healthy!**