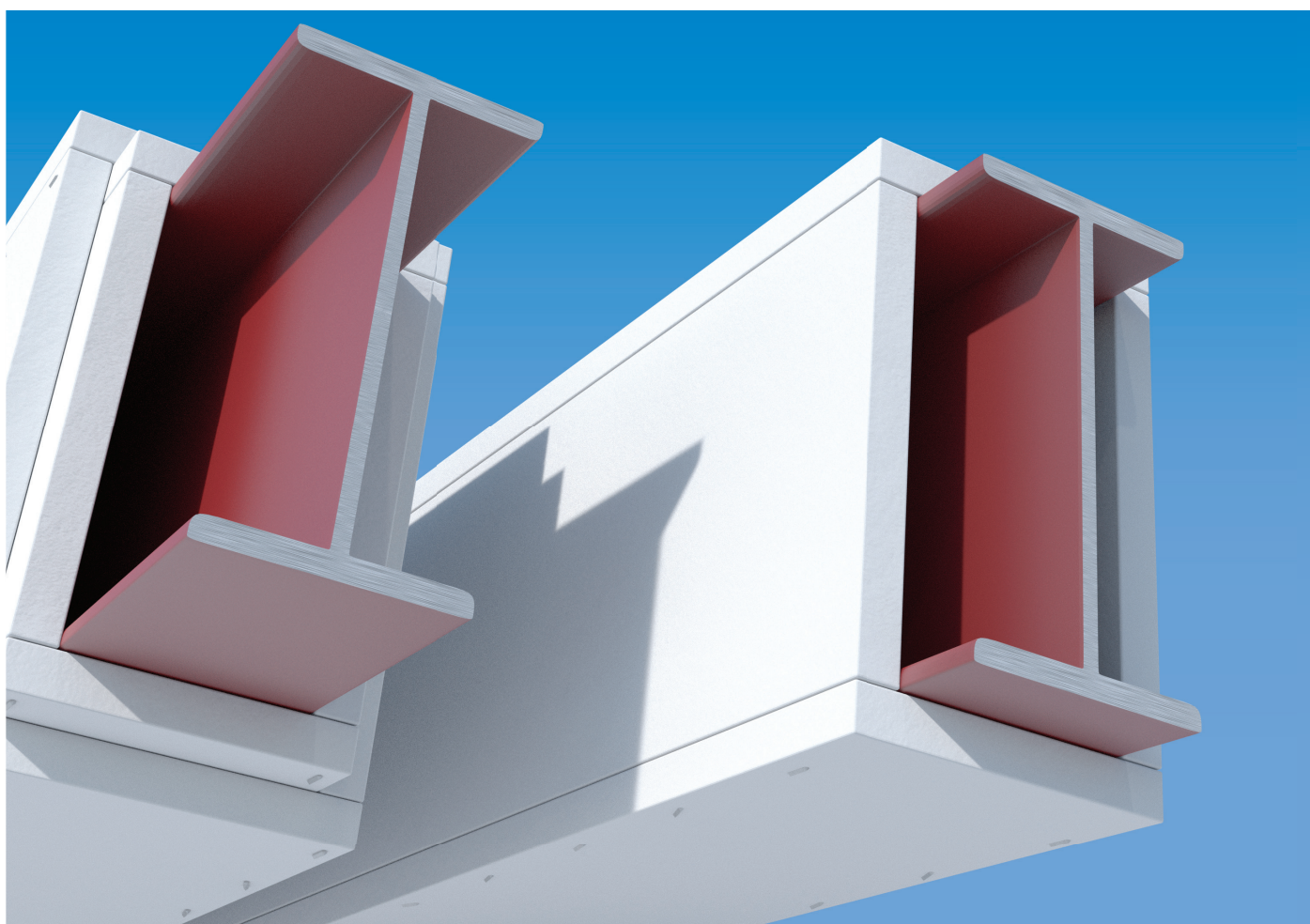


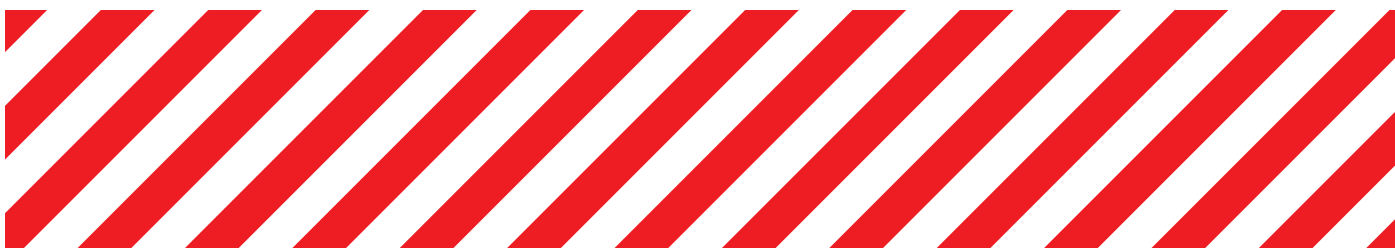
# Promat

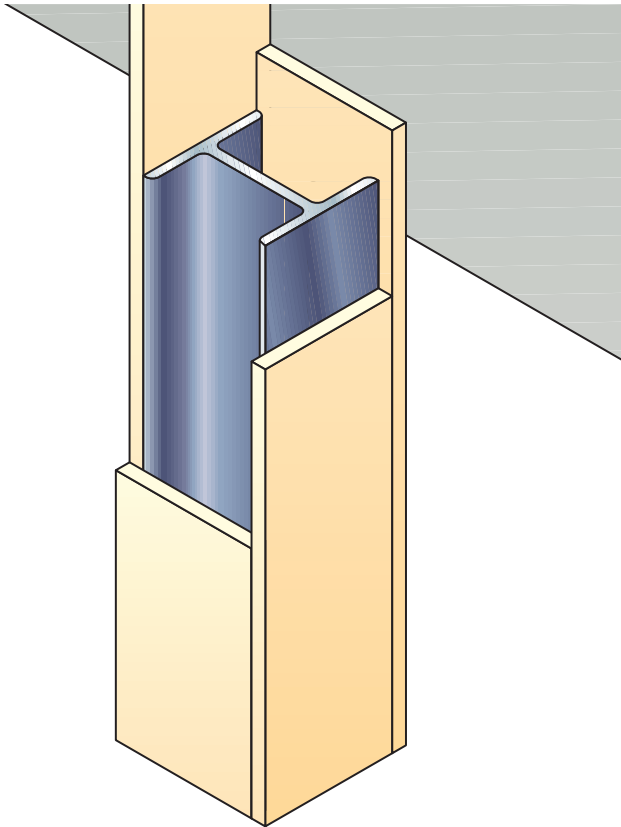
## PROMATECT®-XS

### Teraskonstruktsioonide tulekaitse



Promati tehniline tulekaitse





## Üldsoovitused

PROMATECT®-XS-iplaatonväljatöötatudehitisteteraskonstruktsioonide tulekindlaks muutmiseks. Plaadid omadused tagavad konstruktsioonide kaitse tuleklassides R30 kuni R240. PROMATECT®-XS-i plaadil on veel ka väga head mehaanilised omadused, nt löögikindlus, jäikus, paindetugevus ja survetugevus.

PROMATECT®-XS-i plaat on sirge pikiserva või ümara servaga. See ei sisalda ohtlike ühendite, on keskkonnahoidlik ja ringlussevõetav.

## Rakendused

PROMATECT®-XS-i plaadid sobivad kasutamiseks nii elamutes kui ka muudes rajatistes (nt avalikud ehitised) teraskonstruktsioonide (talad, postid) tulekaitsena. Veel on plaate võimalik kasutada:

- puitkonstruktsioonide kaitsmiseks,
- vaheseintena.

## Eelised

Suur vastupidavus tulekahju tingimustes - klass R30 kuni R240 - võimaldab plaate kasutada põhimõtteliselt igat tüüpi hoones, millele kehtivad ranged tuleohutusnõuded. Plaadid kuuluvad parimasse tulekindlikkusklassi A1, mis tähendab, et tegemist on täiesti mittepõleva tootega. Teraspostide ja -talade katmiseks ei ole vaja ühtegi lisatugikonstruktsiooni, mis suurendab oluliselt lahenduse tõhusust ning vähendab monteerimiskulusid. Tänu valmiskaitse kaunile välimusele ei vaja see ka viimistlemist. Süsteemi (plaatide) kerge kaal võimaldab töid teha kiiremini ja mugavamalt. Uuenduslik tootmisprotsess tagab tehniliste näitajate stabiilsuse ja mõõtmete taastoodetavuse.

## Tehnilised näitajad

Paksus [mm]	12,5	15,0	20,0	25,0
Laius [mm]	1200			
Pikkus [mm]	2500/3000			
Plaadid kaal [kg]	11,0	13,5	18,0	25,3
Tihedus	900			
Plaatide arv kaubaalusel [tk/kaubaalus]	32	26	24	18
Tuletundlikkusklass A1	A1			
Veeauru läbilaskvus	$\mu = 10$			
Soojusjuhtivus [W/mK]	$\lambda = 0,25$			

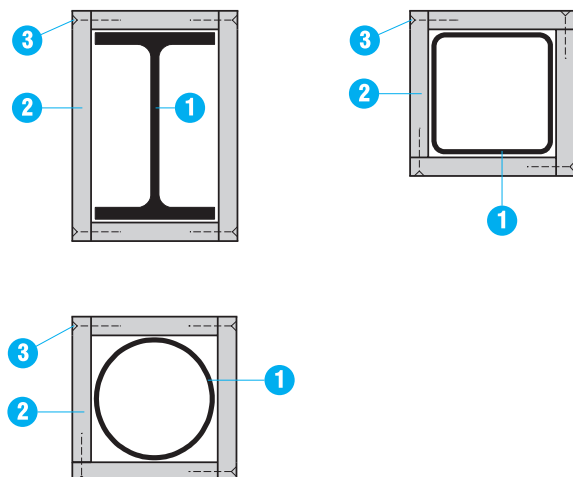
Tuletundlikkuse klassifikatsioon 1633/16/R79NZP

## Plaatide transportimine ja kokkupanek

Plaatide transportimisel ja kokkupanekul tuleb järgida tootja üldsoovitusi. Plaatide löikamisel kiiresti pöörleva löikemasinaga tuleb kanda kaitsemaski. Plaatide kinnitamiseks kasutage üldotstarbelisi kaubanduslikke kinnitusvahendeid, nt klambreid, naelu või kruve. Plaatide töötlemiseks kasutage standardseid puidutöötlustööriistu. PROMATECT®-XS-i tulekaitseplaadid kinnitatakse omavahel kruvidega. Täpsed montaažijuhised ja teraskonstruktsioonide tulekindlaks muutmise joonised leiata tulekindlikkuse klassifikatsioonist veebilehel [www.promat.ee](http://www.promat.ee).

## Üksikasjad

- 1 - teraspost
- 2 - PROMATECT®-XS-plaadidest tulekaitsekatte paksus sõltub U/A väärtusest ja tulekindlusklassist
- 3 - kinnitusvahend (terasklamber, nael või kruvi)



#### Avatud ja suletud profiilidega teraspostide ja -talade tulekaitseks nõutava PROMATECT®-XS-i plaatidest ühekihilise tulekaitsekatte paksus

U/A [m <sup>-1</sup> ]	Kriitiline temperatuur (°C)							
	350	400	450	500	550	600	650	700
<b>Tulekindlusklass R30</b>								
≤390	12,5	12,5	12,5	12,5	12,5	12,5	12,5	12,5

U/A [m <sup>-1</sup> ]	Kriitiline temperatuur (°C)							
	350	400	450	500	550	600	650	700
<b>Tulekindlusklass R60</b>								
≤60	12,5	12,5	12,5	12,5	12,5	12,5	12,5	12,5
61-80	15	12,5	12,5	12,5	12,5	12,5	12,5	12,5
81-110	20	15	12,5	12,5	12,5	12,5	12,5	12,5
111-140	20	20	15	12,5	12,5	12,5	12,5	12,5
141-150	20	20	15	15	12,5	12,5	12,5	12,5
151-160	20	20	20	15	12,5	12,5	12,5	12,5
161-180	25	20	20	15	12,5	12,5	12,5	12,5
181-210	25	20	20	15	15	12,5	12,5	12,5
211-240	25	20	20	20	15	12,5	12,5	12,5
241-250	25	20	20	20	15	15	12,5	12,5
251-280	25	25	20	20	15	15	12,5	12,5
281-320	25	25	20	20	20	15	12,5	12,5
321-390	25	25	20	20	20	15	15	12,5

U/A [m <sup>-1</sup> ]	Kriitiline temperatuur (°C)							
	350	400	450	500	550	600	650	700
<b>Tulekindlusklass R120</b>								
≤45	25	20	20	15	12,5	12,5	12,5	12,5
46-50	-	25	20	15	12,5	12,5	12,5	12,5
51-60	-	25	20	20	15	12,5	12,5	12,5
61-70	-	-	25	20	20	15	15	12,5
71-80	-	-	25	25	20	20	15	15
81-90	-	-	-	25	20	20	20	15
91-100	-	-	-	25	25	20	20	20
101-120	-	-	-	-	25	25	20	20
121-130	-	-	-	-	25	25	25	20
131-140	-	-	-	-	-	25	25	20
141-150	-	-	-	-	-	25	25	25
151-190	-	-	-	-	-	-	25	25
191-220	-	-	-	-	-	-	-	25

#### Avatud ja suletud profiilidega teraspostide ja -talade tulekaitseks nõutava PROMATECT®-XS-i plaatidest kahekihilise tulekaitsekatte paksus

U/A [m <sup>-1</sup> ]	Kriitiline temperatuur (°C)							
	350	400	450	500	550	600	650	700
<b>Tulekindlusklass R120</b>								
≤50	2x12,5	2x12,5	2x12,5	2x12,5	2x12,5	2x12,5	2x12,5	2x12,5
51-60	15+12,5	2x12,5	2x12,5	2x12,5	2x12,5	2x12,5	2x12,5	2x12,5
61-70	15+12,5	15+12,5	2x12,5	2x12,5	2x12,5	2x12,5	2x12,5	2x12,5
71-80	2x15	15+12,5	2x12,5	2x12,5	2x12,5	2x12,5	2x12,5	2x12,5
81-90	20+12,5	2x15	15+12,5	2x12,5	2x12,5	2x12,5	2x12,5	2x12,5
91-100	20+12,5	2x15	2x15	15+12,5	2x12,5	2x12,5	2x12,5	2x12,5
101-110	20+15	20+12,5	2x15	15+12,5	2x12,5	2x12,5	2x12,5	2x12,5
111-120	20+15	20+12,5	2x15	15+12,5	15+12,5	2x12,5	2x12,5	2x12,5
121-130	20+15	20+12,5	20+12,5	2x15	15+12,5	2x12,5	2x12,5	2x12,5
131-140	2x20	20+15	20+12,5	2x15	15+12,5	15+12,5	2x12,5	2x12,5
161-180	2x20	20+15	20+12,5	20+12,5	2x15	15+12,5	15+12,5	2x12,5

U/A [m <sup>-1</sup> ]	Kriitiline temperatuur (°C)							
	350	400	450	500	550	600	650	700
<b>Tulekindlusklass R120</b>								
181-200	2x20	2x20	20+15	20+12,5	2x15	2x15	15+12,5	2x12,5
201-210	2x20	2x20	20+15	20+12,5	2x15	2x15	15+12,5	15+12,5
211-230	2x20	2x20	20+15	20+12,5	20+12,5	2x15	15+12,5	15+12,5
231-240	2x20	2x20	20+15	20+15	20+12,5	2x15	15+12,5	15+12,5
241-250	2x20	2x20	20+15	20+15	20+12,5	2x15	2x15	15+12,5
251-280	2x20	2x20	2x20	20+15	20+12,5	2x15	2x15	15+12,5
281-290	25+20	2x20	2x20	20+15	20+12,5	2x15	2x15	15+12,5
291-340	25+20	2x20	2x20	20+15	20+12,5	20+12,5	2x15	15+12,5
341-380	25+20	2x20	2x20	20+15	20+15	20+12,5	2x15	2x15
341-380	25+20	2x20	2x20	20+15	20+15	20+12,5	2x15	2x15

U/A [m <sup>-1</sup> ]	Kriitiline temperatuur (°C)							
	350	400	450	500	550	600	650	700
<b>Tulekindlusklass R180</b>								
≤45	20+15	2x15	15+12,5	2x12,5	2x12,5	2x12,5	2x12,5	2x12,5
46-50	20+15	20+15	2x15	15+12,5	2x12,5	2x12,5	2x12,5	2x12,5
51-60	2x20	20+15	20+12,5	2x15	15+12,5	15+12,5	2x12,5	2x12,5
61-70	2x20	2x20	20+15	20+12,5	2x15	2x15	15+12,5	2x12,5
71-80	25+20	2x20	2x20	20+15	20+12,5	2x15	2x15	15+12,5
81-90	25+20	25+20	2x20	2x20	20+15	20+12,5	2x15	2x15
91-100	25+20	25+20	2x20	2x20	20+15	20+15	20+12,5	2x15
101-110	-	25+20	25+20	2x20	2x20	20+15	20+12,5	20+12,5
111-120	-	25+20	25+20	2x20	2x20	20+15	20+15	20+12,5
121-130	-	-	25+20	25+20	2x20	2x20	20+15	20+12,5
131-140	-	-	25+20	25+20	2x20	2x20	20+15	20+15
141-160	-	-	25+20	25+20	2x20	2x20	2x20	20+15
161-170	-	-	-	25+20	25+20	2x20	2x20	20+15
171-200	-	-	-	25+20	25+20	2x20	2x20	2x20
201-220	-	-	-	25+20	25+20	25+20	2x20	2x20
221-280	-	-	-	-	25+20	25+20	2x20	2x20
281-330	-	-	-	-	25+20	25+20	25+20	2x20
331-380	-	-	-	-	-	25+20	25+20	2x20

U/A [m <sup>-1</sup> ]	Kriitiline temperatuur (°C)							
	350	400	450	500	550	600	650	700
<b>Tulekindlusklass R240</b>								
≤45	25+20	2x20	2x20	20+15	20+12,5	2x15	15+12,5	2x12,5
45-50	25+20	25+20	2x20	2x20	20+15	20+12,5	2x15	15+12,5
51-60	-	25+20	25+20	2x20	2x20	20+15	20+15	20+12,5
61-70	-	-	-	25+20	25+20	2x20	2x20	20+15
71-80	-	-	-	25+20	25+20	25+20	2x20	2x20
81-90	-	-	-	-	25+20	25+20	2x20	2x20
91-100	-	-	-	-	-	25+20	25+20	2x20
101-110	-	-	-	-	-	25+20	25+20	25+20
111-130	-	-	-	-	-	-	25+20	25+20
131-160	-	-	-	-	-	-	-	25+20

#### MÄRKUS

Kahekihilise tulekaitse kattesüsteeme võib muuta järgmiste põhimõtete alusel:

- kahekihilise süsteemi võib asendada kolmekihilise (nt 25 + 20 asemel võib kasutada 3 × 15 süsteemi);
- muudetud isolatsioonisüsteemi kogupaksus peab olema tabelis esitatud paksusega võrdne või sellest suurem (nt 2 × 20 asemel võib kasutada 25 + 15 süsteemi).



**Promat project manager Estonia**  
Joel Purga

PFP Products OÜ

Mob. +372 5065844  
Email: joel@pfp.ee  
www.pfp.ee